

**TOURELLES F400 120**

**TEDH F400 ECOWATT®**

**TEDV F400 ECOWATT®**

**CENTRIFUGES - RÉACTION - ECM**

**< 26 000 M³/H**



BÂTIMENTS D'HABITATION COLLECTIFS



BÂTIMENTS TERTIAIRES



BÂTIMENTS INDUSTRIELS ET LOGISTIQUES



BÂTIMENTS POUR LA RESTAURATION



PARCS DE STATIONNEMENT COUVERTS

- Moteur ECM basse consommation
- Jusqu'à plus de 40% d'économie d'énergie
- Agréées F400 120 sans coffret de relaying et 400°C 1/2h C4
- Régulation intégrée VAV, CAV, COP
- Affichage débit ou pression
- Communicante ModBus
- Fonctionnement jusqu'à 120°C en continu



UVNR Moteur EC variable



OPTAIR® Ventilation

**RÉFÉRENCES PV**

Agréées F400 120 (400°C 120 min) selon la norme européenne NF EN 12101-3 - Certificat de conformité CE : 1812-CPR-1085

**APPLICATION**

- VMC habitat collectif et tertiaire.
- Extraction de l'air vicié des locaux tertiaires et industriels.
- Ventilation et désenfumage des cuisines professionnelles.
- Température maximum de l'air extrait en régime permanent : 120°C.
- Dans l'état actuel de la norme, cette gamme ne peut pas être associée à un coffret de relaying certifié NF.

**GAMME**

- 6 tailles : 355 / 400 / 450 / 500 / 630 / 710.
- Débits de 200 à 24 000 m³/h.

**Modèles**

- TEDH F400 ECOWATT : rejet horizontal**
- TEDV F400 ECOWATT : rejet vertical**
  - Moteur et turbine non visibles.
  - Moindre encrassement des abords immédiats.

**Versions**

- TEDH/V F400 ECOWATT VAV
- TEDH/V F400 ECOWATT VAV avec afficheur de débit
- TEDH/V F400 ECOWATT COP
- TEDH/V F400 ECOWATT COP avec afficheur de pression
- TEDH/V F400 ECOWATT CAV avec afficheur de débit

**PILOTAGE MOTEURS ECM MONO OU TRI**

Version TED ECOWATT	Mode de fonctionnement	Accessoires électriques
VAV	Manuel - Potentiomètre interne	Intégré dans le contrôleur
VAV	Manuel - Potentiomètre externe	CVF / REB ECOWATT
VAV	Manuel - Bi vitesse	BCCA 2V
VAV	Asservissement selon mesure externe	Sondes
VAV	Régulation selon écart consigne / mesure externe	Sondes
COP	Régulation Pression constante	Intégré
CAV	Régulation Débit constant	Intégré
VAV / COP / CAV	Fonction désenfumage	BDRA

**TEDV F400 ECOWATT® 400**

► TARIFS PAGE 10



**ACCESSOIRES CERTIFIÉS F400**

► TARIFS PAGE PAGE 11

- SILS** Silencieux de souche
- TCDZ 01** Support conduit circulaire
- TCDZ 02** Cadre de scellement
- TCDZ 03** Volets antiretours
- TCDZ 04 et 07** Costières horizontale et inclinée, version standard ou isolée
- TCDZ 05** Plaque d'adaptation avec bride circulaire
- TCDZ 06** Kit de basculement
- TCDZ 08** Réhausse de costière
- TCDZ 09** Costière droite acoustique
- TCDZ 11** Plenum double aspiration
- POP** Plaque d'obturation pour montage mural ou dans un angle

**OPTIONS MONTÉES CERTIFIÉES F400**

- INTZ** Interrupteur cadencassable
- SPRD-B** Capteur de pression
- TDPD** Afficheur/transmetteur de débit/pression

**ACCESSOIRES ÉLECTRIQUES**

► TARIFS PAGE 12

- CVF** Commande déportée Marche/Arrêt + variation
- BDRA** Boîtier de déclenchement IP65

Plus d'informations dans "Accessoires électriques" page 994

## TOURELLES F400 120

## TEDH F400 ECOWATT®

## TEDV F400 ECOWATT®

CENTRIFUGES - RÉACTION - ECM

< 26 000 M<sup>3</sup>/H

## DESCRIPTION

## Construction

- Turbine à réaction haute performance en acier galvanisé.
- Pavillon d'aspiration du type convergent/divergent pour une optimisation aéroulque et un rendement accru de la tourelle, avec des niveaux sonores réduits.
- Accouplement direct sur l'arbre moteur.
- Platine, bras et support moteur en acier galvanisé.
- 4 pattes de levage selon modèle.
- 4 élingues de levage.
- Enjoliveurs de bras en tôle prélaquée gris RAL 7024 :
  - Finition soignée de la tourelle.
  - Démontage facile pour accéder aux points de fixation de la tourelle.
- Grillage de protection en tôle d'acier zingué prélaquée grise RAL 7024. Mailles conformes à la norme NF EN ISO 12499.
- Calotte en ABS PMMA gris RAL 7024 :
  - Esthétisme valorisant.
  - Protection du moteur et de l'afficheur.
  - Excellente tenue aux UV et aux intempéries.
  - Très bonne résistance aux chocs.
- Version rejet vertical : ajout de 4 déflecteurs en tôle prélaquée RAL 7024 livrés montés d'usine (modèle TEDV F400 ECOWATT®) ou disponible en kit pour un montage sur chantier (KRVT).

## Option peinture

- Option finition peinture polyester RAL 7040, structure + roue, 2 faces, dégraissage + phosphatation au zinc + 60µm peinture.
- Autres couleurs, autres traitements : nous consulter.

## Motorisation

- Moteur ECOWATT®, classe F, triphasée avec contrôleur IP55 déporté :
  - Contrôleur alimentation Monophasé 230V 50/60Hz pour les tailles de 355 à 450.
  - Contrôleur alimentation Triphasé 400V 50/60Hz pour les tailles de 500 à 710.
- Protection thermique intégrée au contrôleur.

## Communication

- ModBus RTU en port RS485.

## Affichage débit ou pression

- VAV affichage du débit mesuré en m<sup>3</sup>/h. Précision ±8%.
- CAV affichage du débit mesuré en m<sup>3</sup>/h. Précision ±8%.
- COP affichage de la pression mesurée en Pa. Précision ±5%.

## Fonctionnement en désenfumage.

- La TED F400 ECOWATT® est agréée pour extraction de gaz chauds et de fumées en cas d'incendie. Ce mode de fonctionnement est automatique et ne demande aucun paramétrage : en cas d'extraction de gaz à une température > 200°C, la tourelle passera automatiquement en GV avec ses protections thermiques internes inhibées.
- Le mode désenfumage peut également être déclenché manuellement avec un boîtier de commande de type BDRA.
- Les modes de CAV/VAV/COP ne sont plus pris en compte.

## Équipements électriques montés d'usine et agréés F400 120 :

- Câble C1-CR1 protégé par gaine externe souple (excellente tenue UV).
- **INTZ** : interrupteur de proximité cadencable, intégration discrète sous calotte, visibilité uniquement du bouton rotatif et protection accrue aux intempéries.
- **TDPD** : Transmetteur de pression avec afficheur débit ou pression. Intégré sous la calotte, il affiche le débit en pilotage VAV ou régulation CAV, la pression en régulation COP.
- **SPRD-B** : Capteur de pression pour régulation COP sans afficheur, intégré sous la calotte.

## Accessoires de montage TCDZ 01 à 11, silencieux SILS, plaque d'obturation POPM, kit vertical KRVT.

- Tous les accessoires sont inclus dans le PV d'agrément F400-120.
- POPM : plaque d'obturation d'une face rejet pour TEDH pour installation de la tourelle à proximité d'un mur (ou d'un obstacle à l'évacuation des gaz), ou dans un angle ou entre 2 autres tourelles. Permet un gain de place conséquent et d'éviter le rejet d'air et de salissures directement sur le mur.
- **Les essais en laboratoire ont permis de vérifier que le kit rejet vertical n'a pas d'incidence sur les performances aéroulques, acoustiques et électriques de la tourelle.**

## RÉNOVATION - SAV

**La gamme TEDH F400 ECOWATT® - TEDV F400 ECOWATT® est 100% interchangeable avec les gammes TEDH F400-TEDV F400 et TCDH F400-TCDV F400 (sans coffrets de relayage).**

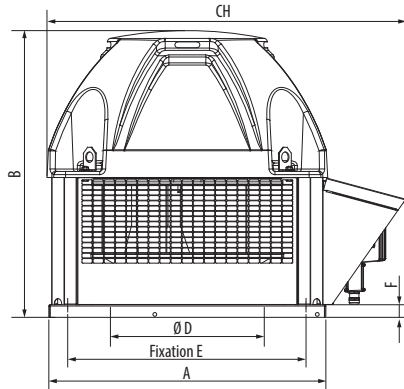
Lors des opérations de rénovation ou de SAV, il est possible d'installer une nouvelle tourelle sur les points de fixation de l'ancienne tourelle **sans aucune modification et de conserver tous les accessoires déjà en place** (costière, kit de basculement, silencieux, volets antiretours...)  
Le tableau ci-contre précise les compatibilités d'installation par taille, il convient ensuite de vérifier la compatibilité des performances aéroulques et des caractéristiques électriques de l'installation.

Tableau d'équivalence de montage

Dimension des fixations	Ancien		Nouveau	
	TCDH F400-TCDV F400		TEDH F400 ECOWATT® TEDV F400 ECOWATT®	
450x450	030	355		
	040	400		
570x570	060	450		
	080	500		
668x668	110	630		
830x830	195	710		

**ENCOMBREMENT (EN MM)**

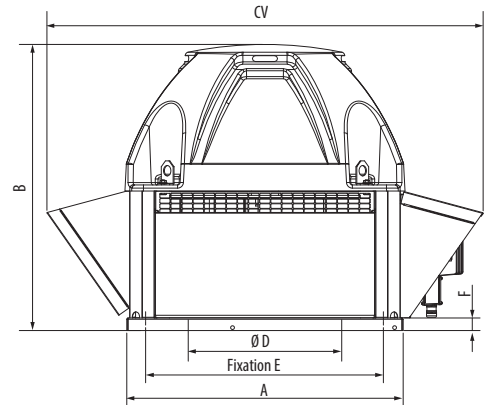
**TEDH F400 ECOWATT®**



Modèle	A	B	CH	D	E	F	P	Poids (Kg)
<b>355</b>	540	570	754	289,1	450	30	146	34
<b>400</b>	540	609	754	325,8	450	30	169	44
<b>450</b>	660	684	864	366,5	570	30	190	57
<b>500</b>	660	700	867	407,3	570	30	198	83
<b>630</b>	800	805	1045	513,1	668	30	234	106
<b>710</b>	946	1089	1223	577,9	830	40	273	165

**ENCOMBREMENT (EN MM)**

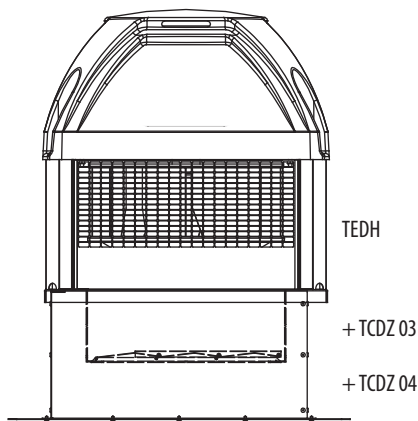
**TEDV F400 ECOWATT®**



Modèle	A	B	CV	D	E	F	Poids (Kg)
<b>355</b>	540	570	901	289,1	450	30	38
<b>400</b>	540	609	926	325,8	450	30	49
<b>450</b>	660	684	1051	366,5	570	30	63
<b>500</b>	660	700	1070	407,3	570	30	94
<b>630</b>	800	805	1279	513,1	668	30	116
<b>710</b>	946	1089	1489	577,9	830	40	179

**GAMME ACCESSOIRES**

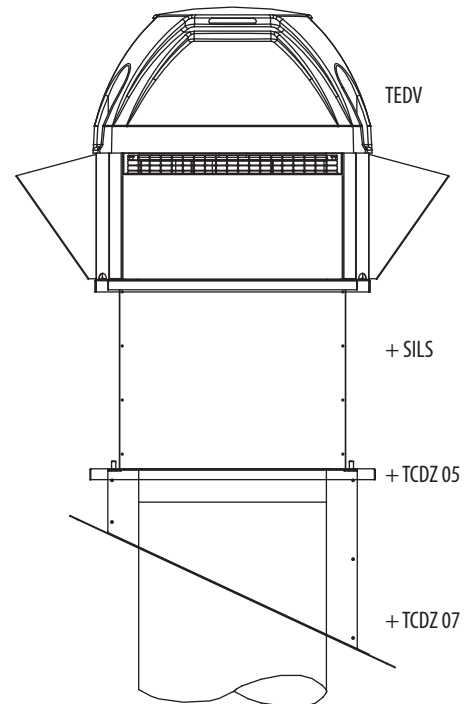
**TEDH F400 ECOWATT®**



**KRVT : Kit rejet vertical**

Transformation d'une TEDH F400 en TEDV F400 composé de 4 déflecteurs en tôle prélaquée RAL 7024.

**TEDV F400 ECOWATT®**



**TOURELLES F400 120**

**TEDH F400 ECOWATT®**

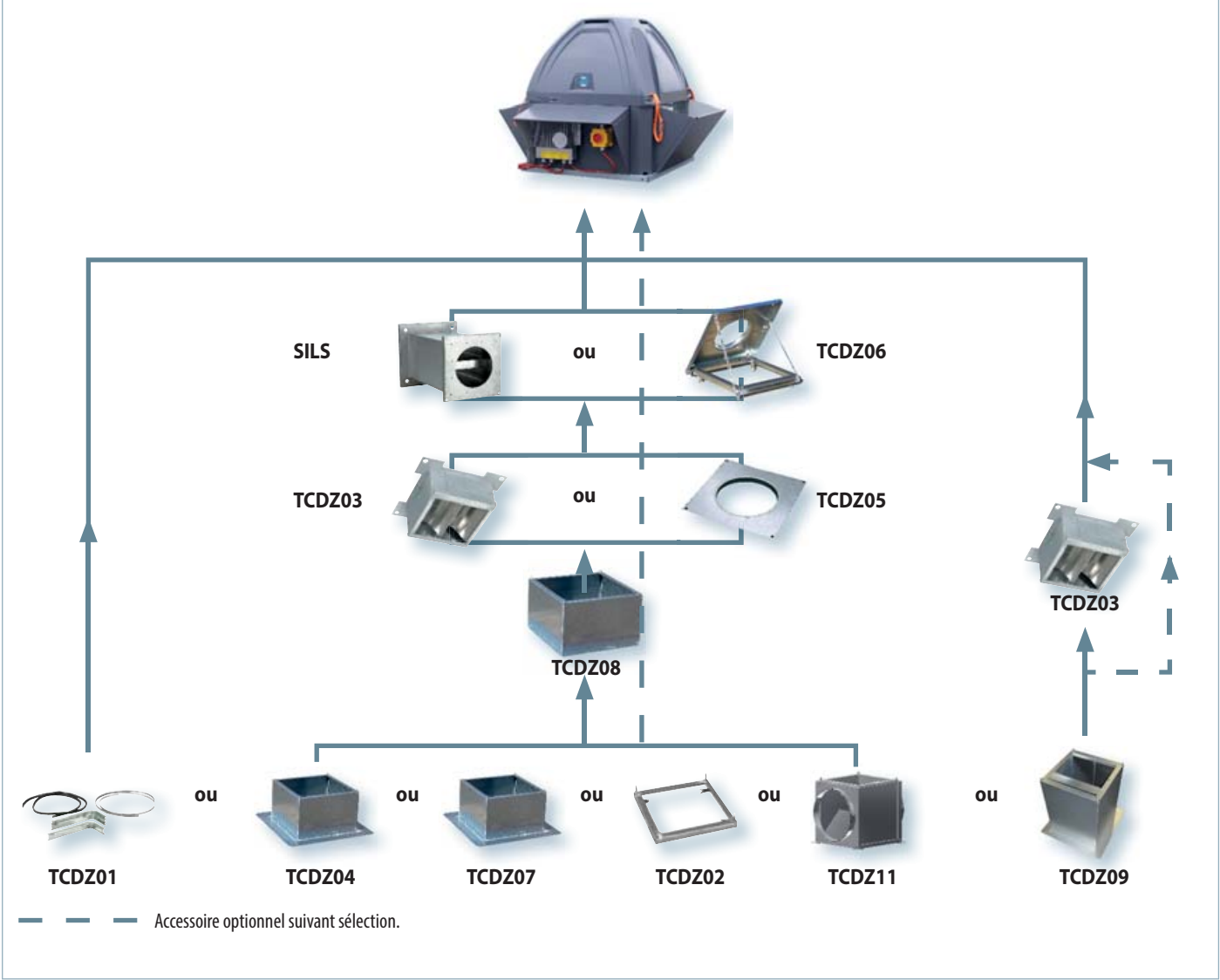
**TEDV F400 ECOWATT®**

**CENTRIFUGES - RÉACTION - ECM**

**< 26 000 M³/H**

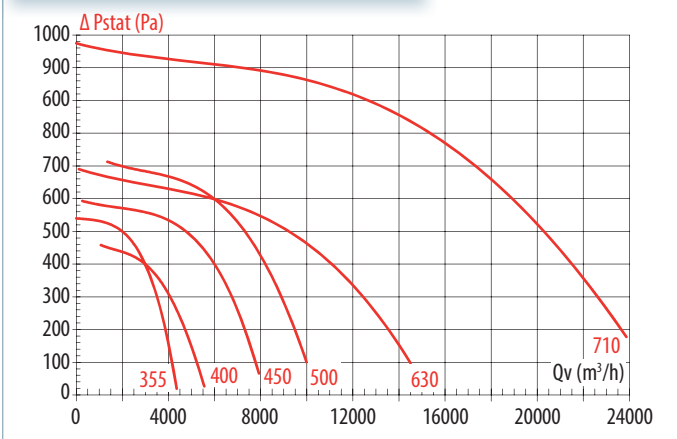
**GAMME ACCESSOIRES**

**TEDH ECOWATT® / TEDV ECOWATT®**

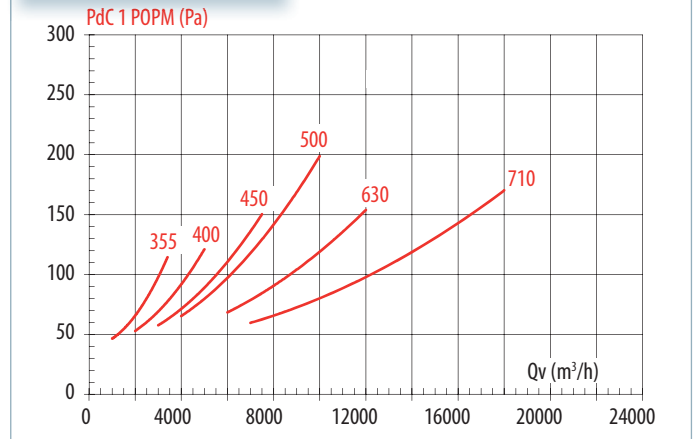


**CARACTÉRISTIQUES AÉRAULIQUES**

**Gamme TEDH/TEDV F400 ECOWATT®**



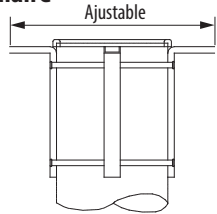
**Avec 1 POPM**



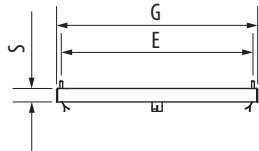
ENCOMBREMENT (EN MM)

Accessoires

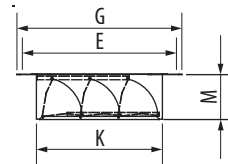
**TCDZ 01 : support conduit circulaire**



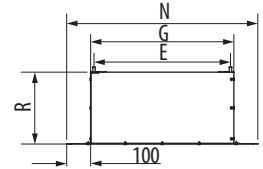
**TCDZ 02 : cadre de scellement circulaire**



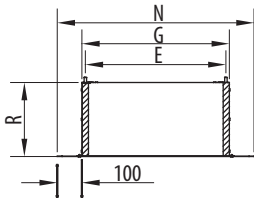
**TCDZ 03 : volets antiretours**



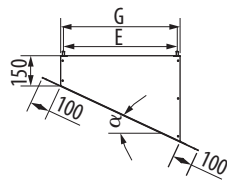
**TCDZ 04 : costière horizontale**



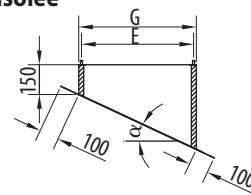
**TCDZ 04 : costière horizontale isolée**



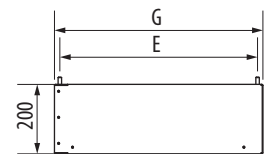
**TCDZ 07 : costière inclinée**



**TCDZ 07 : costière inclinée isolée**



**TCDZ 08 : réhausse de costière**



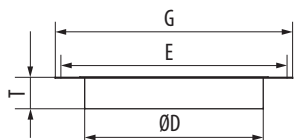
Modèle	Taille accessoire	Dimensions						
		E	G	K	N	M	R	S
355/400	2	450	478	400	678	145	300/500/700	30
450/500	3	570	598	490	798	170	300/500/700	40
630	4	668	698	605	898	170	300/500/700	40
710	5	830	866	730	1066	190	300/500/700	40

Modèle	Taille accessoire	Poids (kg)				
		TCDZ 01	TCDZ 02	TCDZ 03	TCDZ 04	TCDZ 08
355/400	2	3	2,5	5	11/15,5/20	6,2
450/500	3		4	6	13,5/19/25	10,5
630	4		4,5	8	20,5/29,5/38	12,2
710	5		6	11	25,5/37/48	15

Modèle	Taille accessoire	TCDZ 07								
		Poids (kg) suivant angle de la costière								
		5°	10°	15°	20°	25°	30°	35°	40°	45°
355/400	2	8,7	8,7	9,2	9,8	10,3	11,2	12	12,9	13,9
450/500	3	11	11	11,9	12,7	13,7	14,8	16	17,3	19
630	4	17,4	17,4	18,9	20,2	22,3	24,2	26,3	28,7	31,6
710	5	22,4	22,4	24,7	27	29,6	32,4	35,6	39,3	43,5

## ENCOMBREMENT (EN MM)

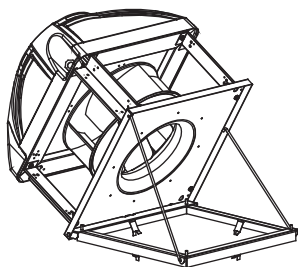
## TCDZ 05 : plaque d'adaptation avec bride circulaire



Modèle	Taille acces.	Dimensions				Poids (kg)
		G	E	T	ØD	
355/400	2	478	450	50	315	2,0
355/400	2	478	450	65	355	1,9
355/400	2	478	450	80	400	1,7
355/400	2	478	450	80	450*	1,4
450/500	3	598	570	80	400	4,1
450/500	3	598	570	80	450	3,7
450/500	3	598	570	80	500	3,2
450/500	3	598	570	80	560*	2,5
630	4	698	668	80	450	5,7
630	4	698	668	80	500	5,2
630	4	698	668	80	560	4,5
630	4	698	668	90	630	3,6
710	5	866	830	80	560	12,5
710	5	866	830	90	630	11,2
710	5	866	830	120	710	9,6

\* ces plaques d'adaptation ne peuvent pas être montées dans les accessoires suivants TCDZ 02, TCDZ 04, TCDZ 07 et TCDZ 08

## TCDZ 06 : kit de basculement



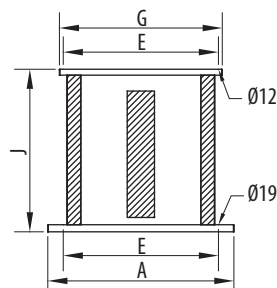
- Permet le nettoyage du conduit et de la turbine.
- Pivote à 60° sur un cadre à sceller, maintient par chaîne et barre de sécurité.
- Joint d'étanchéité fourni.
- Peut être monté sur costière terrasse TCDZ04.

Modèle	Taille accessoire	Poids (kg)
355/400	2	2
450/500	3	2,5
630	4	3

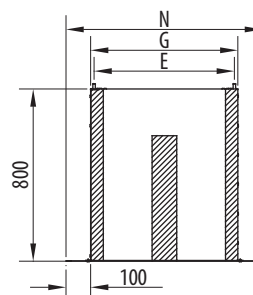
## ENCOMBREMENT (EN MM)

## Accessoires

## SILS : silencieux de souche

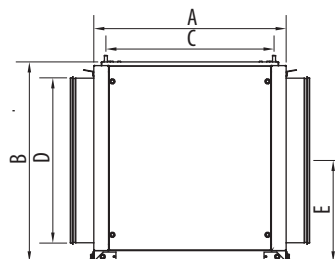


## TCDZ 09 : costière droite acoustique



Modèle	Taille accessoire	Dimensions					Poids	
		A	E	G	J	N	SILS	TCDZ 09
355/400	2	540	450	478	630	678	23	34
450/500	3	660	570	598	700	798	37	51
630	4	800	668	698	700	898	45	65,5
710	5	930	830	866	700	1066	65	90,5

## TCDZ 11 : plenum double aspiration



Modèle	Taille accessoire	Dimensions				
		A	B	C	ØD	E
355/400	2	532	518	450	400	264
450/500	3	652	678	570	560	344
630	4	792	748	668	630	379
710	5	938	828	830	710	419

# TOURELLES F400 120

## TEDH F400 ECOWATT®

## TEDV F400 ECOWATT®

CENTRIFUGES - RÉACTION - ECM

< 26 000 M³/H

### CARACTÉRISTIQUES AÉRAULIQUES

Conforme à la norme ISO 5801, densité de l'air de 1,2 kg/m³,  
 NOTA : pour les tourelles avec volets anti-retour (TCDZ 03), prévoir une perte de charge de 50 Pa,

○ Niveau de pression acoustique mesuré en champ libre hémisphérique ; sur une surface réfléchissante ; le micro placé à 6 m de la source sonore, Aspiration raccordée ; Lp en dB (A),

□ Niveau de puissance acoustique rayonné dans le conduit cylindrique amont ; Lw en dB (A),

$$SFP = \frac{P}{Q_v}$$

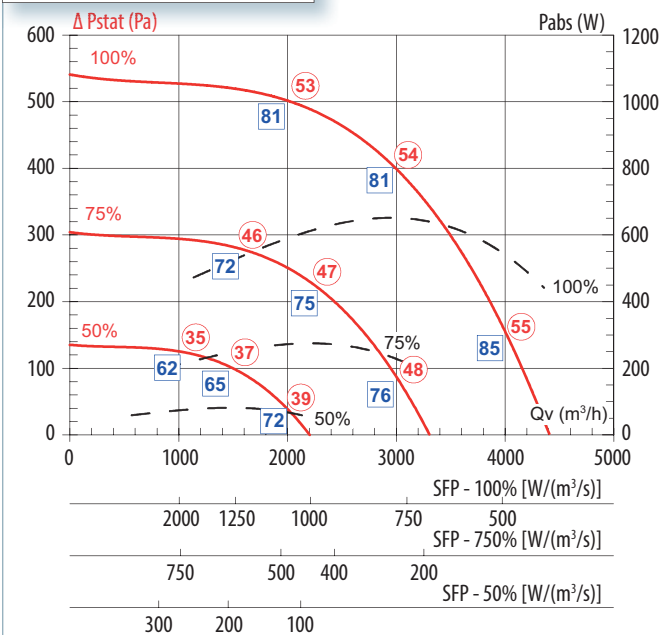
P = puissance absorbée en W ; Q<sub>v</sub> = débit en m³/s ; SFP = W/m³.s¹  
 Classifications SFP voir page page 1382

### REFERENCE :

N°1 : Niveaux de puissance acoustique rayonnés Lw en dB dans le conduit à l'aspiration conforme à la norme NF EN ISO 5136.

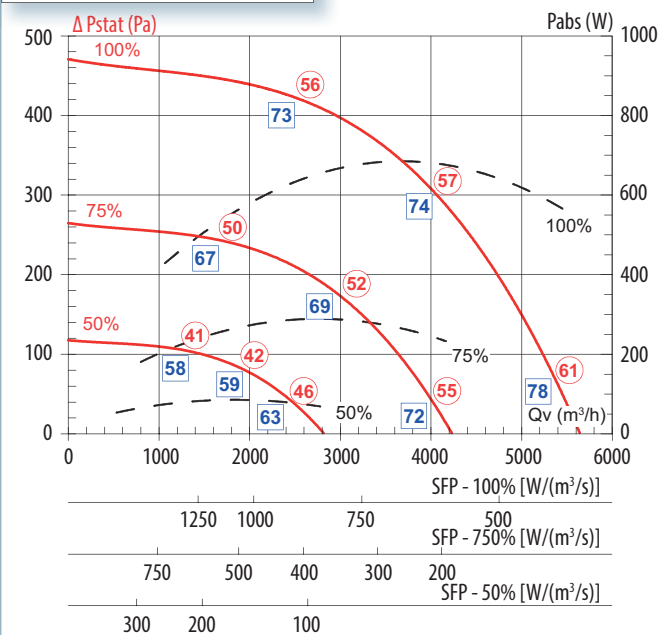
N°2 : Niveaux de puissance acoustique rayonnée Lw en dB à l'extérieur par le ventilateur conforme à la norme NF EN ISO 3746.

**TEDH F400 355 ECOWATT®**  
**TEDV F400 355 ECOWATT®**



Courbe	Débits m³/h	Réf.	SFP								Lw dB(A)	
			63	125	250	500	1000	2000	4000	8000		
100%	4000	N°1	77	67	74	74	72	72	74	72	74	
		N°2	56	46	47	48	43	44	42	34	80	
	3000	N°1	76	66	72	73	71	69	64	57	71	
		N°2	57	46	47	49	41	43	36	32	78	
2000	N°1	80	72	73	73	70	68	62	55	70		
	N°2	56	49	48	49	41	41	34	31	77		
75%	3000	N°1	65	65	66	70	64	64	58	49	65	
		N°2	32	38	41	45	35	37	31	25	71	
	2250	N°1	65	62	65	70	65	62	55	47	62	
		N°2	33	35	41	45	34	35	28	22	69	
1500	N°1	58	57	56	58	53	51	43	36	61		
	N°2	38	40	42	44	34	33	25	20	68		
2000	N°1	55	56	56	59	70	55	45	35	59		
	N°2	29	29	31	34	28	26	19	11	65		
50%	1500	N°1	54	54	54	60	54	50	41	33	56	
		N°2	28	28	30	33	26	23	14	8	63	
	1000	N°1	58	56	54	56	52	47	38	30	55	
		N°2	30	28	30	32	23	21	12	6	62	

**TEDH F400 400 ECOWATT®**  
**TEDV F400 400 ECOWATT®**



Courbe	Débits m³/h	Réf.	SFP								Lw dB(A)	
			63	125	250	500	1000	2000	4000	8000		
100%	5500	N°1	58	65	67	62	62	69	65	57	78	
		N°2	41	48	48	50	48	53	48	38	85	
	4000	N°1	66	70	70	62	62	64	60	54	74	
		N°2	40	49	47	47	46	48	43	36	81	
2500	N°1	79	76	72	65	60	59	53	51	73		
	N°2	50	58	51	48	46	43	39	34	80		
75%	4125	N°1	52	59	61	56	56	63	59	51	72	
		N°2	35	42	42	44	42	47	42	32	79	
	3000	N°1	61	65	65	57	57	59	55	49	69	
		N°2	34	43	41	41	40	42	37	30	75	
1875	N°1	73	70	66	59	54	53	47	45	67		
	N°2	44	53	45	43	40	37	33	28	74		
2750	N°1	43	50	52	47	47	54	50	42	63		
	N°2	26	33	33	35	33	38	33	23	70		
50%	2000	N°1	51	55	55	47	47	49	45	39	59	
		N°2	25	34	32	32	31	33	28	21	66	
	1250	N°1	64	61	57	50	45	44	38	36	58	
		N°2	35	44	36	34	31	28	24	19	65	

**TOURELLES F400 120**

**TEDH F400 ECOWATT®**

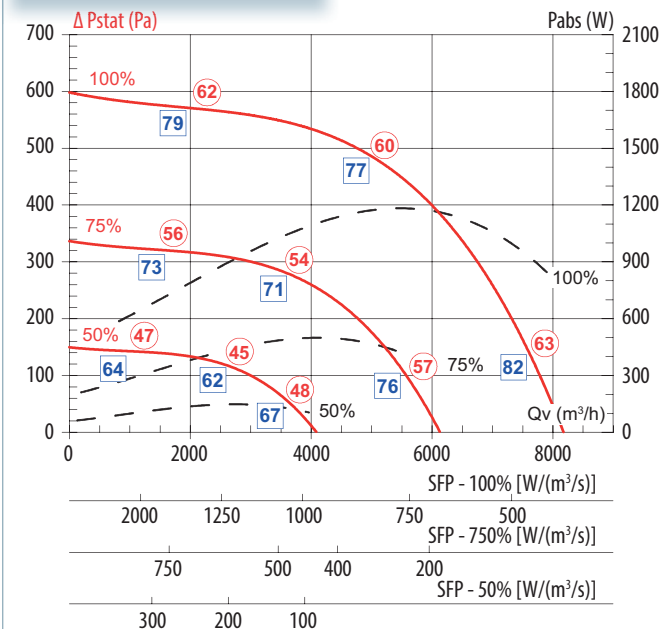
**TEDV F400 ECOWATT®**

CENTRIFUGES - RÉACTION - ECM

< 26 000 M<sup>3</sup>/H

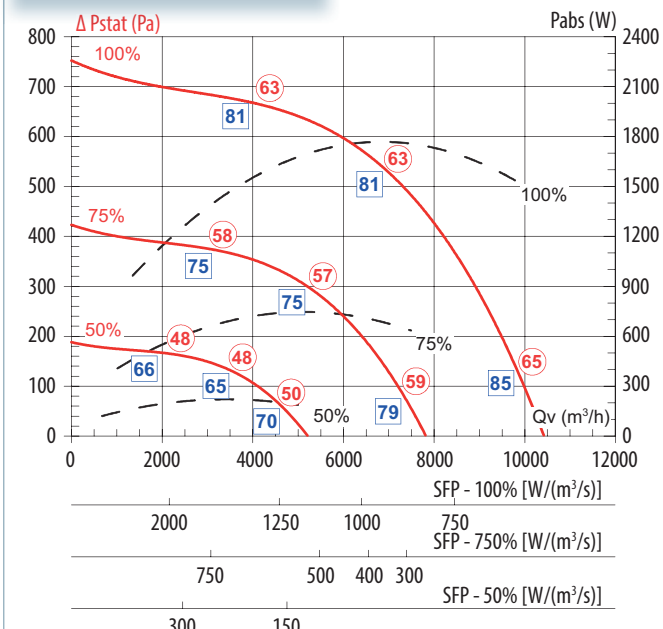
CARACTÉRISTIQUES AÉRAULIQUES

**TEDH F400 450 ECOWATT®**  
**TEDV F400 450 ECOWATT®**



Courbe	Débits m <sup>3</sup> /h	Réf.	SFP [W/(m <sup>3</sup> /s)]								Lw dB(A)
			63	125	250	500	1000	2000	4000	8000	
100%	7500	N°1	61	69	71	65	65	72	68	60	82
		N°2	42	51	51	53	51	52	49	42	86
	5000	N°1	69	74	73	65	65	67	63	58	77
		N°2	46	54	53	51	49	49	45	40	84
2000	N°1	85	82	78	71	66	65	59	57	79	
	N°2	63	64	57	54	53	47	42	39	85	
75%	5600	N°1	55	63	65	59	59	66	62	54	76
		N°2	36	45	45	47	45	46	43	36	80
	3750	N°1	63	68	67	59	59	61	57	52	71
		N°2	40	48	47	45	43	43	39	34	78
1500	N°1	79	76	72	65	60	59	53	51	73	
	N°2	57	58	51	48	47	41	36	33	79	
50%	3500	N°1	46	54	56	50	50	57	53	45	67
		N°2	27	36	36	38	36	37	34	27	71
	2500	N°1	54	59	58	50	50	52	48	43	62
		N°2	31	39	38	36	34	34	30	25	69
1000	N°1	70	67	63	56	51	50	44	42	64	
	N°2	48	49	42	39	38	32	27	24	70	

**TEDH F400 500 ECOWATT®**  
**TEDV F400 500 ECOWATT®**



Courbe	Débits m <sup>3</sup> /h	Réf.	SFP [W/(m <sup>3</sup> /s)]								Lw dB(A)
			63	125	250	500	1000	2000	4000	8000	
100%	9500	N°1	66	72	76	68	70	78	68	62	85
		N°2	47	53	56	56	54	53	51	43	88
	7000	N°1	63	73	75	65	69	71	65	62	81
		N°2	45	53	54	55	52	51	47	43	87
4000	N°1	79	83	79	68	69	67	62	60	81	
	N°2	57	64	60	55	53	50	45	41	87	
75%	7125	N°1	60	66	70	62	64	72	62	56	79
		N°2	41	47	50	50	48	47	45	37	82
	5250	N°1	57	67	69	59	63	65	59	56	75
		N°2	40	47	48	49	46	45	41	37	81
3000	N°1	73	77	73	62	63	61	56	54	75	
	N°2	51	58	54	49	47	44	39	35	81	
50%	4750	N°1	51	57	61	53	55	63	53	47	70
		N°2	32	38	41	41	39	38	36	28	73
	3500	N°1	48	58	60	50	54	56	50	46	65
		N°2	30	38	39	40	37	36	32	28	72
2000	N°1	64	68	64	53	54	52	47	45	66	
	N°2	42	49	45	40	38	35	30	26	72	



# TOURELLES F400 120

## TEDH F400 ECOWATT®

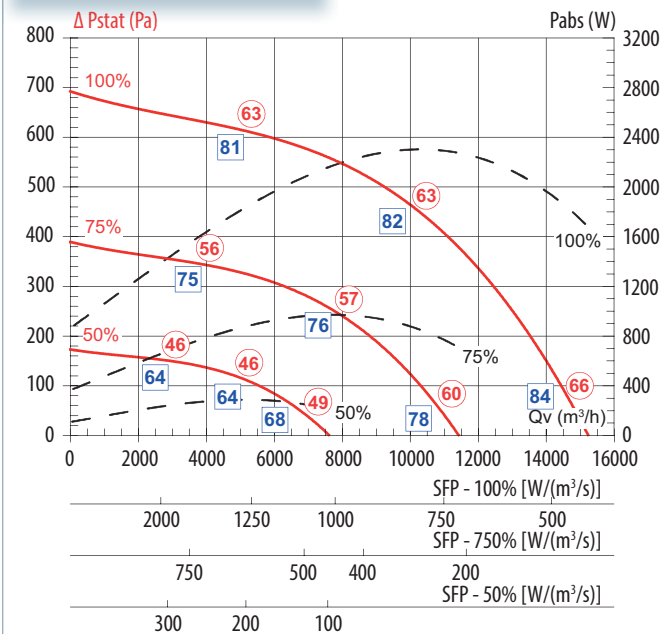
## TEDV F400 ECOWATT®

CENTRIFUGES - RÉACTION - ECM

< 26 000 M³/H

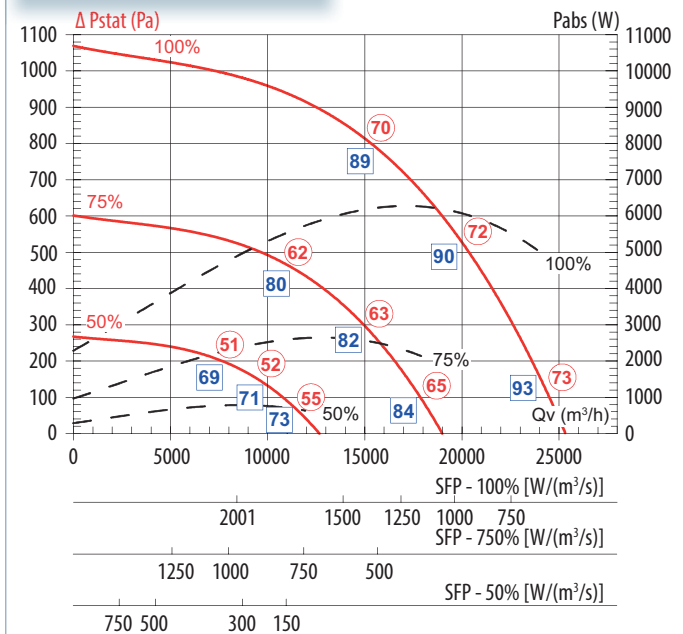
### CARACTÉRISTIQUES AÉRAULIQUES

**TEDH F400 630 ECOWATT®**  
**TEDV F400 630 ECOWATT®**



Courbe	Débits m³/h	Réf.	Lw dB(A)								
			63	125	250	500	1000	2000	4000	8000	
100%	15000	N°1	70	86	82	74	74	72	68	63	84
		N°2	51	69	63	57	56	53	49	43	90
	10000	N°1	67	80	80	73	74	70	64	62	82
		N°2	47	67	60	55	54	51	45	41	87
5000	N°1	79	81	80	73	72	67	61	59	81	
	N°2	59	66	60	57	54	49	44	40	87	
75%	11250	N°1	67	71	73	68	68	67	61	56	78
		N°2	47	53	55	52	51	47	41	35	83
	7500	N°1	66	69	72	67	67	63	57	53	76
		N°2	45	50	52	50	49	43	37	33	81
	3750	N°1	75	74	74	67	65	61	55	51	75
		N°2	53	53	53	50	47	41	36	32	80
50%	7500	N°1	75	67	64	58	59	55	49	50	68
		N°2	52	46	46	42	40	35	29	31	73
	5000	N°1	70	63	63	56	54	49	42	48	64
		N°2	49	43	43	39	36	30	23	28	69
	2500	N°1	69	64	63	55	54	49	42	50	64
		N°2	48	43	43	39	36	30	25	30	69

**TEDH F400 710 ECOWATT®**  
**TEDV F400 710 ECOWATT®**



Courbe	Débits m³/h	Réf.	Lw dB(A)								
			63	125	250	500	1000	2000	4000	8000	
100%	24000	N°1	77	89	88	81	83	83	73	71	93
		N°2	57	69	67	65	64	61	53	48	97
	20000	N°1	74	88	85	78	80	76	70	66	90
		N°2	55	68	65	64	63	59	51	46	95
15000	N°1	75	87	85	78	79	74	69	65	89	
	N°2	55	66	64	62	61	56	50	45	93	
75%	18000	N°1	73	83	83	73	75	71	64	59	84
		N°2	52	62	62	57	56	52	44	39	89
	15000	N°1	70	82	80	71	73	67	62	58	82
		N°2	49	60	60	55	55	48	42	37	86
11250	N°1	72	81	80	71	71	65	60	56	80	
	N°2	50	58	59	54	53	47	40	37	85	
50%	12000	N°1	78	74	71	63	66	58	52	48	73
		N°2	55	56	52	47	48	38	32	30	79
	10000	N°1	77	74	70	61	62	55	50	47	71
		N°2	52	57	50	45	44	36	30	29	76
7500	N°1	76	73	68	60	59	52	48	45	69	
	N°2	50	56	48	43	43	34	29	28	74	

### CARACTÉRISTIQUES TECHNIQUES

Modèle	P. Nom (kW)	I. Nom. (A) 230V	INTZ
<b>MOTEUR MONOPHASÉ</b>			
355	0,70	3,1	INTZ 1V15
400	0,72	3,1	INTZ 1V15
450	1,24	5,4	INTZ 1V15
<b>MOTEUR TRIPHASÉ</b>			
500	1,70	3,5	INTZ 1V15
630	3,16	7,0	INTZ 1V15
710	5,91	12,4	INTZ 1V22