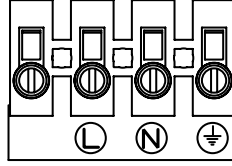


HXBR-HXTR

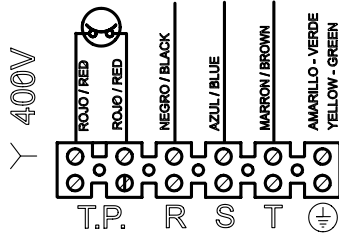
Elektrik Bağlantı Şeması

Ø 250, 315, 355

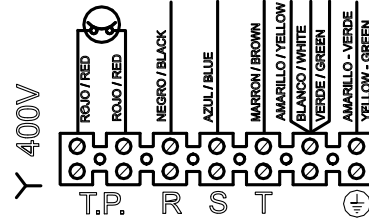
HXBR - 230V



HXTR - 400V

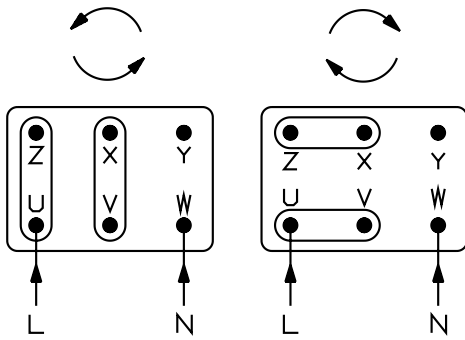


HXTR - 230/400V

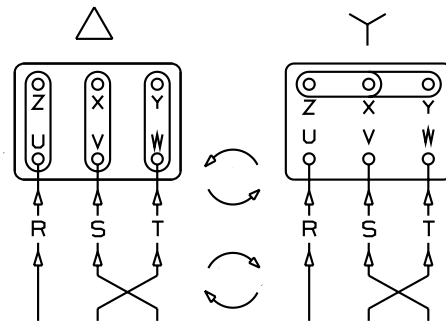


Ø 400, 450, 500, 560, 630, 710

HXBR



HXTR



Not : Yukarıda belirtilen hususlara uyulmadığı takdirde cihazlarda yapılan / yapılacak olan onarımlar garanti kapsamı dışında kalacaktır.

