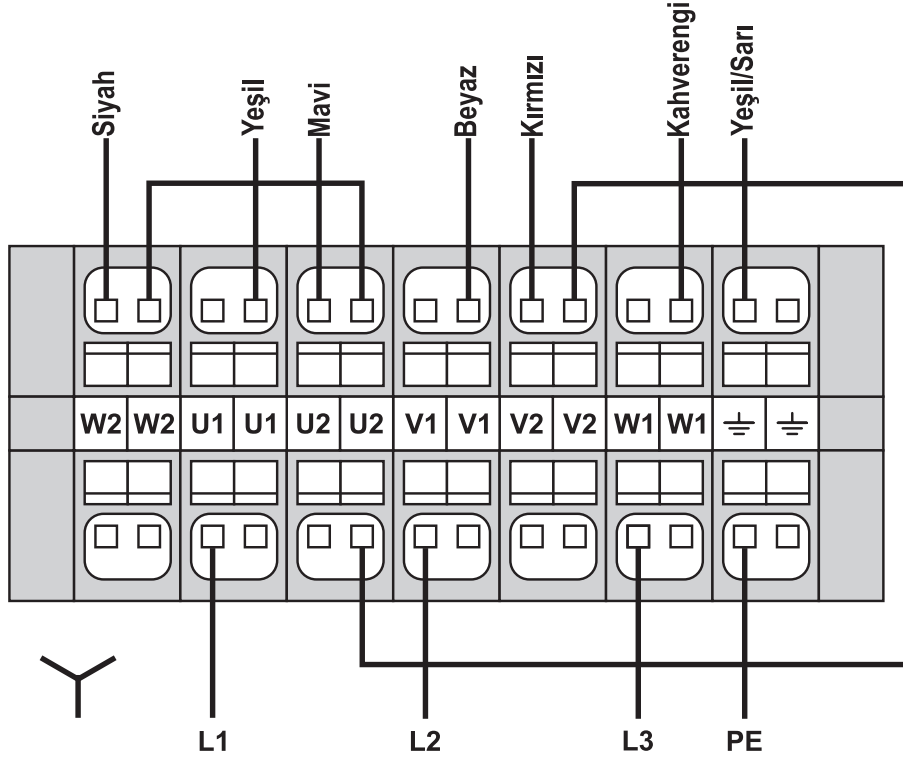
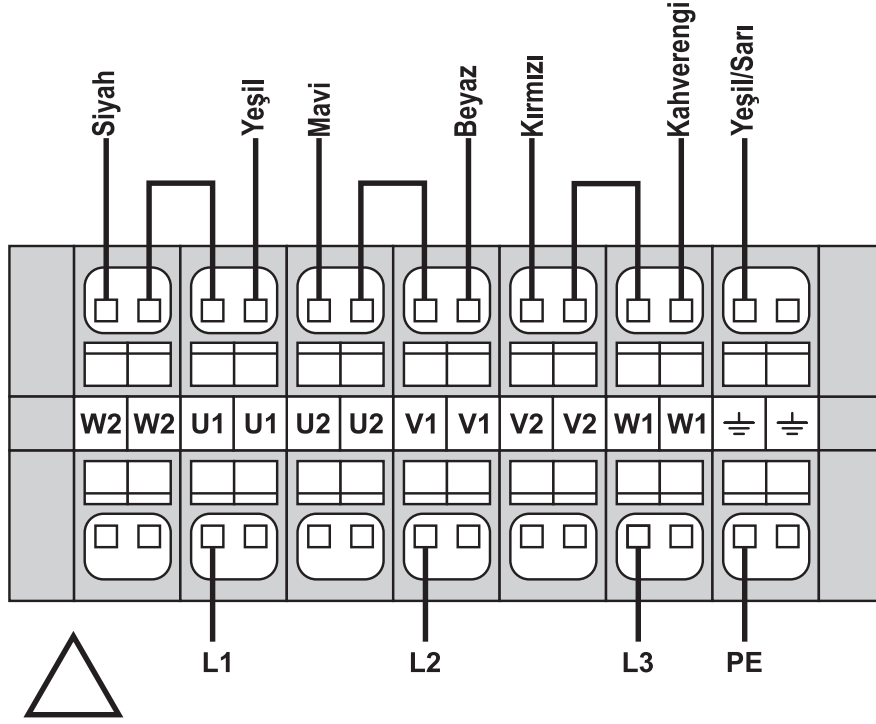


HCBT-ATEX

Elektrik Bağlantı Şeması



Not: Yukarıda belirtilen hususlara uyulmadığı takdirde cihazlarda yapılan / yapılacak olan onarımlar garanti kapsamı dışında kalacaktır. Elektrik bağlantısı yapılmadan önce motor etiketinin kontrol edilmesi gerekmektedir.



solerpalau.com.tr