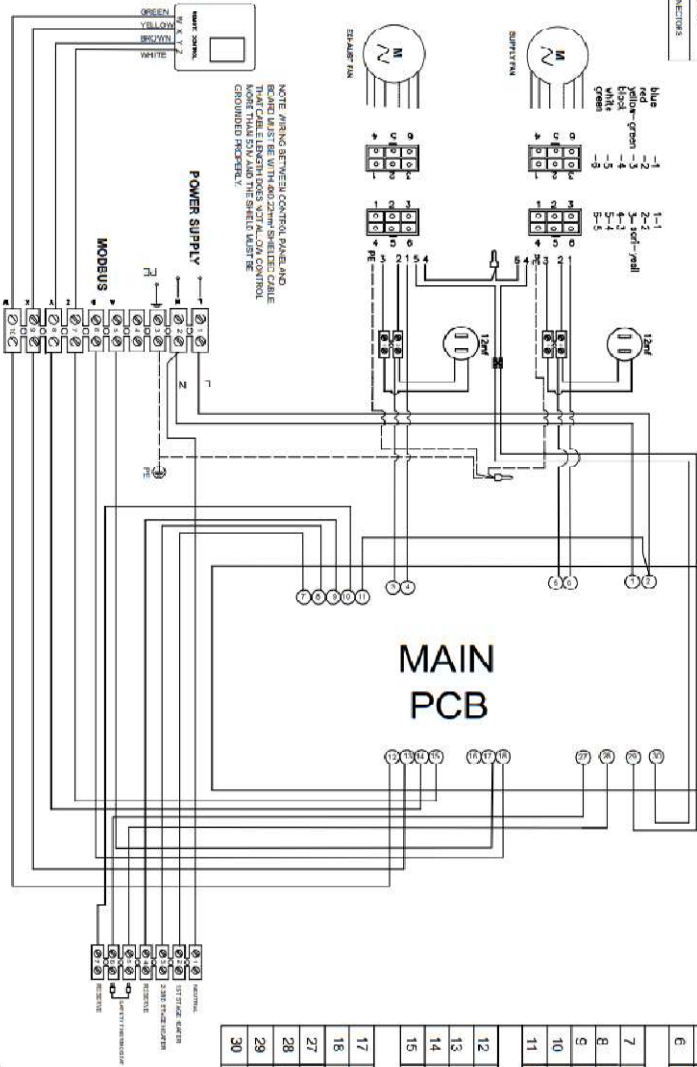


## 6.1 RECO ELEKTRİK BAĞLANTI ŞEMASI

	GROUND
	PHASE
	CONNECTION
	SWITCH
	RESISTANCE
	PROTECTED EARTH
	TERMINAL
	JUMPER CONNECTORS



TERMINAL			
No.	Name	Function	EXPLANATION
1	N	POWER	MAIN SUPPLY INPUT
2	L		
3	N	220VAC	EXHAUST AIR FAN
4	01	5A	
5	N	220VAC	SUPPLY AIR FAN
6	02	5A	
7	03	CUT	1ST STAGE HEATER
8	04	CUT	2ND STAGE HEATER
9	05	CUT	RESERVE
10	06	CUT	RESERVE
11	COM	220VAC	220VAC

12	W		
13	X	PANEL	SCREEN
14	Y		
15	Z		
17	A	RS 485	MODBUS
18	B		
27	U1	INPUT	SAFETY
28	U	COM	THERMOSTAT
29	U2	INPUT	FAN
30	U	COM	FAULT

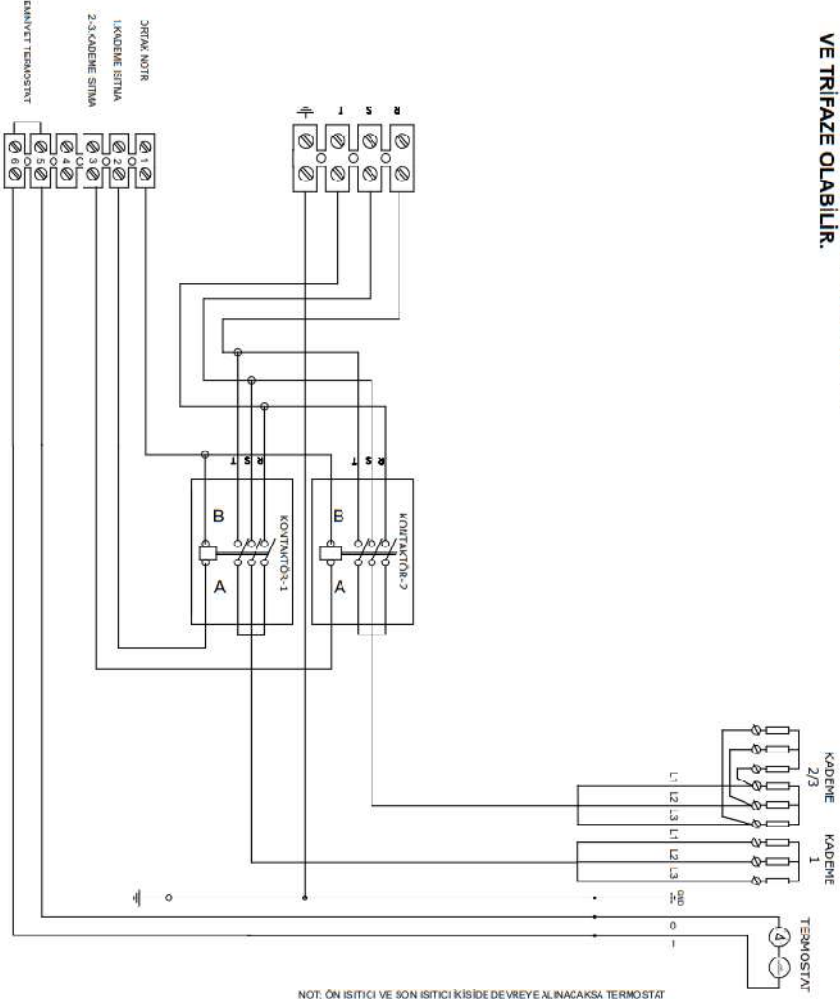


Çizimdeki tüm veriler, ayrılmadan önce kontrol edilmiş ve doğruluğu garanti edilmiştir. Ancak, yanlış kullanımlardan dolayı oluşabilecek hasarlardan sorumlu değildir. Lütfen, cihazın kullanım kılavuzunu dikkatlice okuyunuz ve cihazı sadece bu kılavuzdaki talimatlar doğrultusunda kullanınız.

## 6.2 RECO ELEKTRİKLİ ISITICI ŞEMASI

ELEKTRİKLİ ISITICI ÇİHAZ GÜCÜNE GÖRE DEĞİŞİKLİK GÖSTEREBİLİR. MONOFAZE VE TRİFAZE OLABİLİR.

ELEKTRİKLİ ISITICI



	KONTAKTÖR
	TERMOSTAT
	HEYİTANIS
	TERİNKULAMA ÇİLEMENS