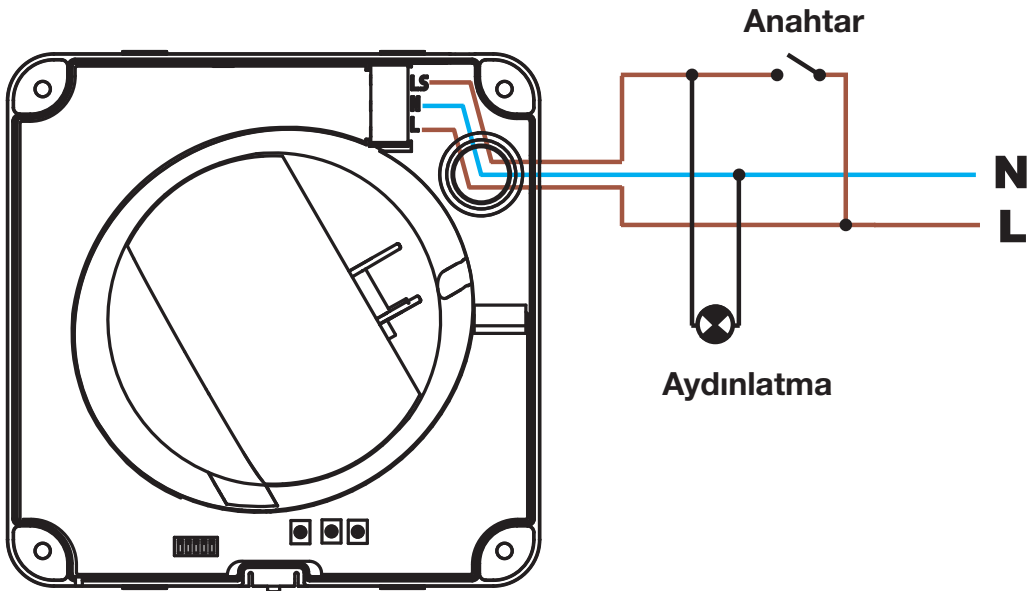
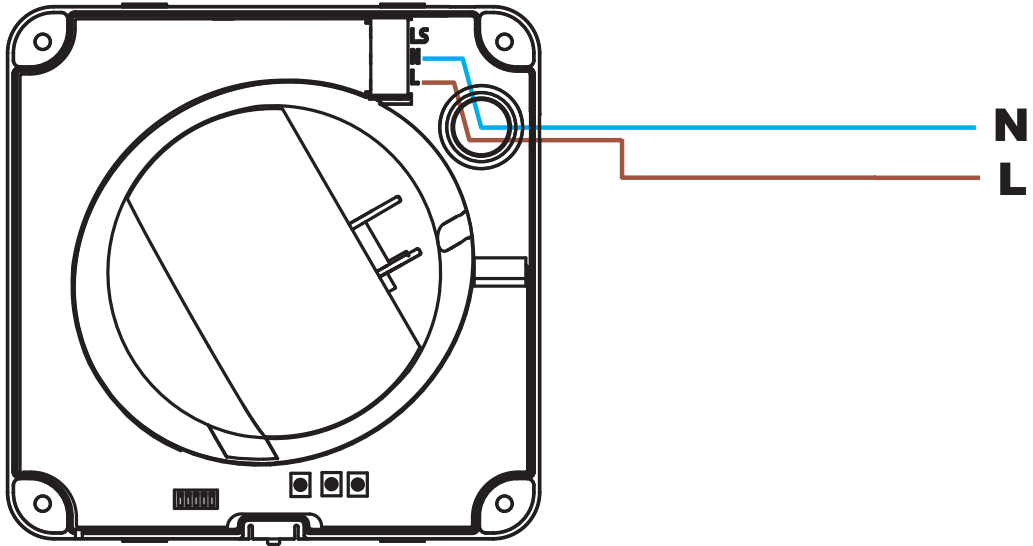


ECO AIR DESIGN

Elektrik Bağlantı Şeması



Not : Yukarıda belirtilen hususlara uyulmadığı takdirde cihazlarda yapılan / yapılacak olan onarımlar garanti kapsamı dışında kalacaktır.

