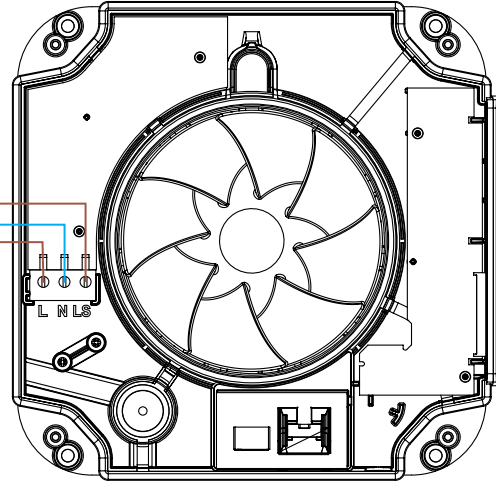
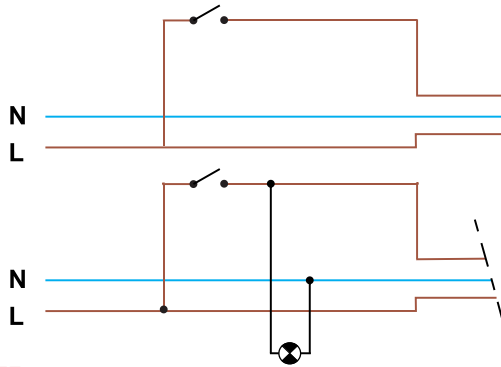


ECO AIR EVO

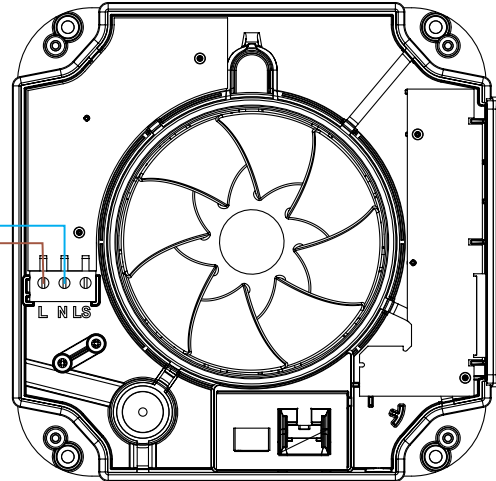
Elektrik Bağlantı Şeması



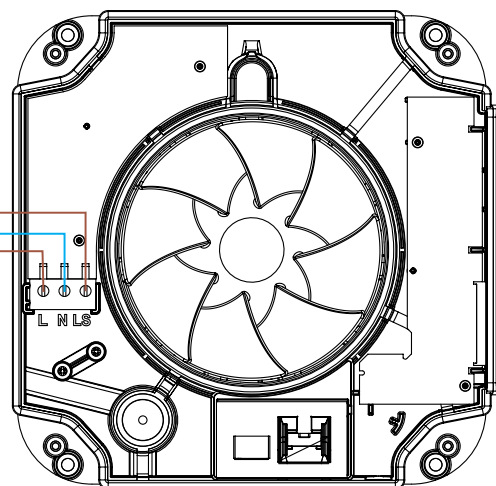
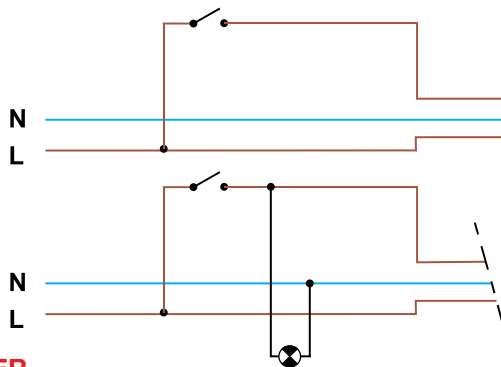
MODELLER

ECOAIR EVO ST

1)



2)



MODELLER

ECOAIR EVO HT

Not : Yukarıda belirtilen hususlara uyulmadığı takdirde cihazlarda yapılan / yapılacak olan onarımlar garanti kapsamı dışında kalacaktır.

