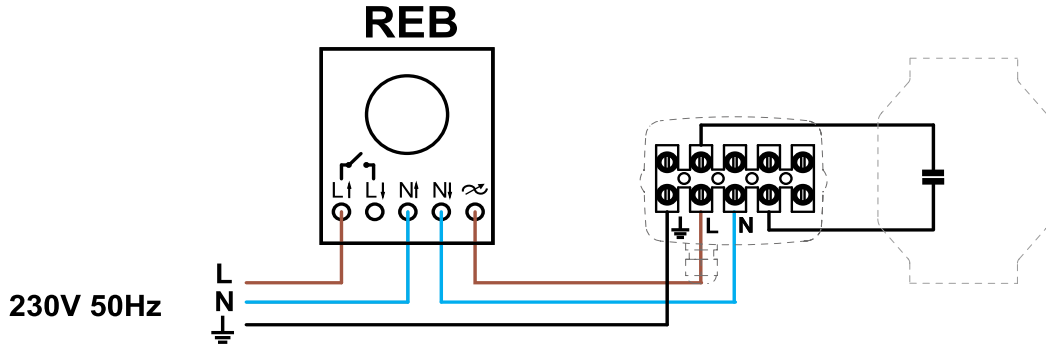
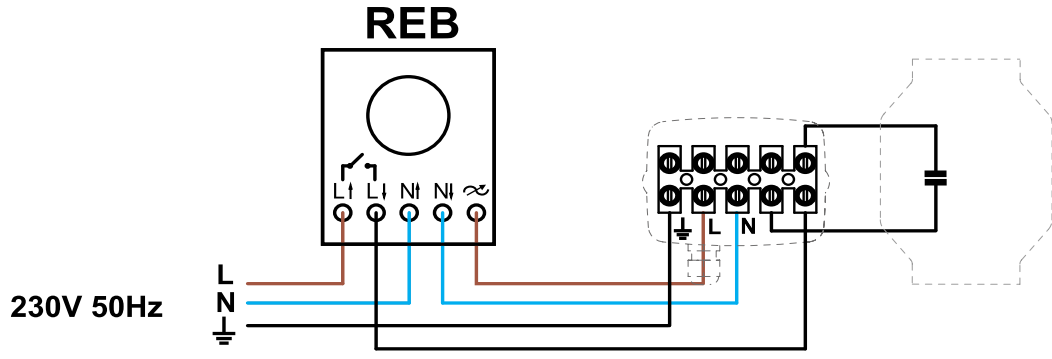
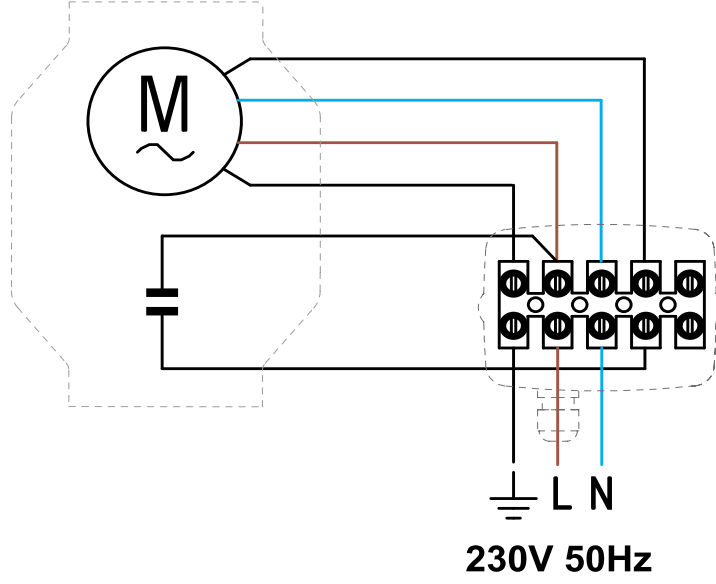


# JETLINE

Elektrik Bağlantı Şeması



## MODELLER

JETLINE-100  
JETLINE-125  
JETLINE-150  
JETLINE-160

JETLINE-200  
JETLINE-250  
JETLINE-315

**Not :** Yukarıda belirtilen hususlara uyulmadığı takdirde cihazlarda yapılan / yapılacak olan onarımlar garanti kapsamı dışında kalacaktır.



solerpalau.com.tr