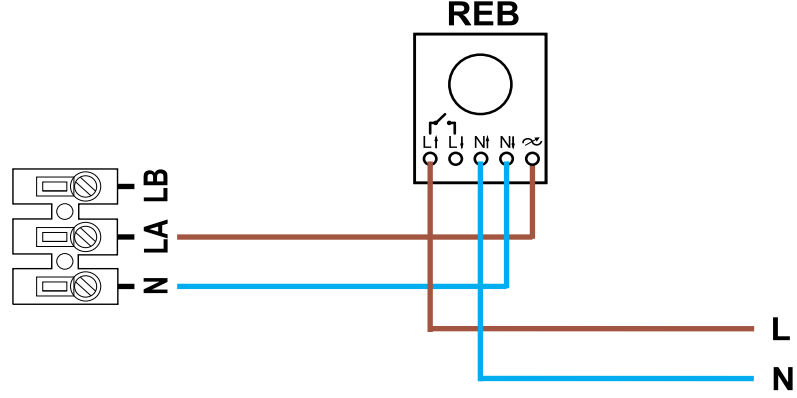
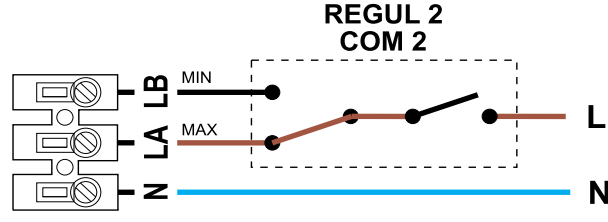


# TD-SILENT

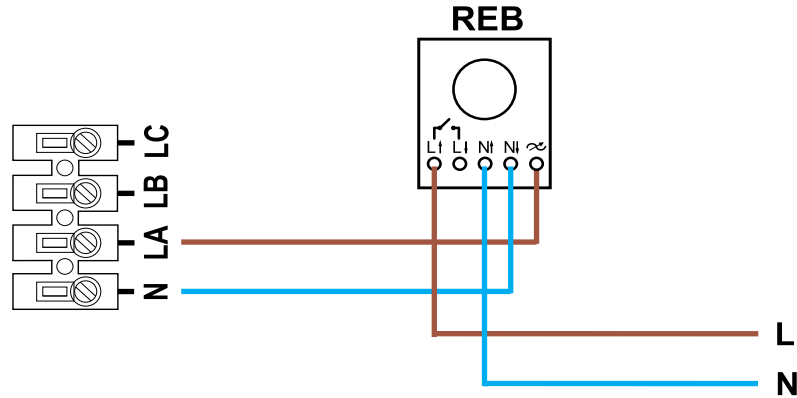
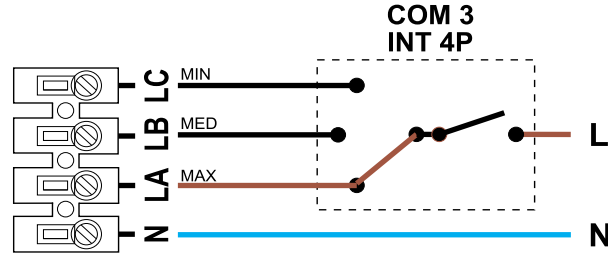
Elektrik Bağlantı Şeması



## MODELLER

TD-250/100 SILENT

TD-350/125 SILENT



## MODELLER

TD-500/150-160 SILENT 3V

TD-800/200 SILENT 3V

TD-1000/200 SILENT 3V

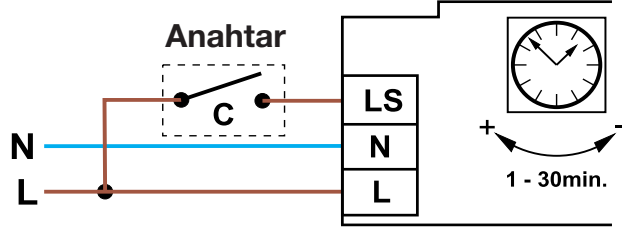
**Not :** Yukarıda belirtilen hususlara uyulmadığı takdirde cihazlarda yapılan / yapılacak olan onarımlar garanti kapsamı dışında kalacaktır.



solerpalau.com.tr

# TD-SILENT

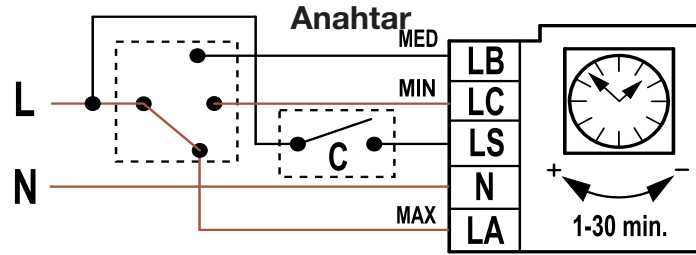
Elektrik Bağlantı Şeması



## MODELLER

TD-250/100 SILENT T

TD-350/125 SILENT T



## MODELLER

TD-500/150-160 SILENT T 3V

TD-800/200 SILENT T 3V

TD-1000/200 SILENT T 3V

**Not :** Yukarıda belirtilen hususlara uyulmadığı takdirde cihazlarda yapılan / yapılacak olan onarımlar garanti kapsamı dışında kalacaktır.



solerpalau.com.tr