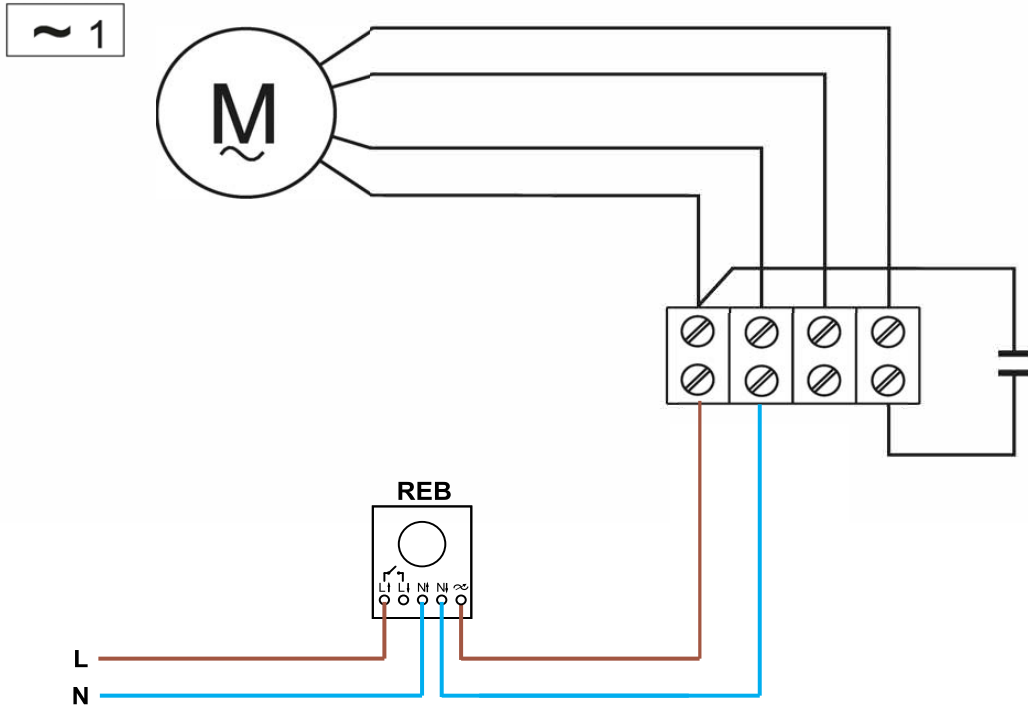
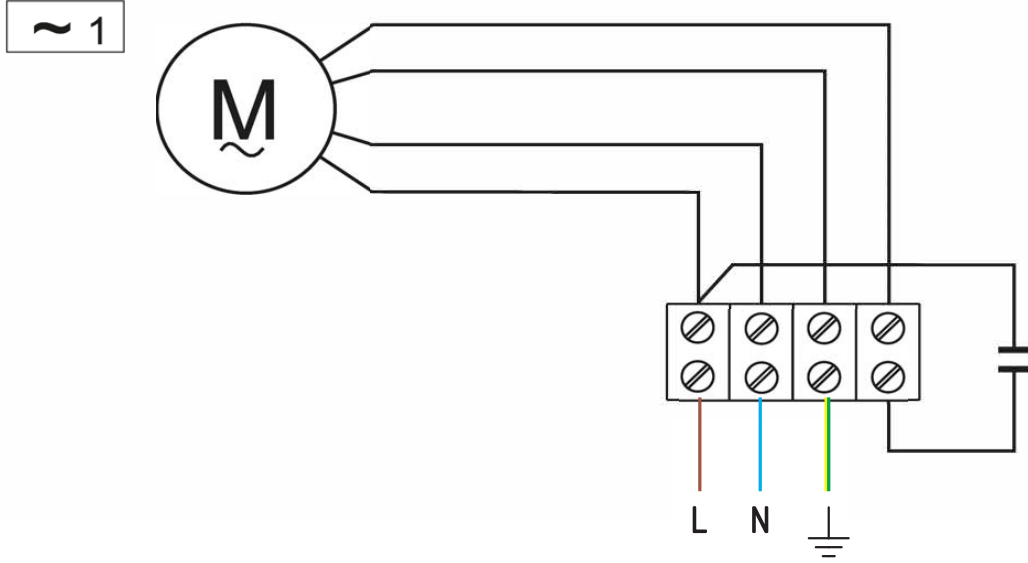


# VENT

## Elektrik Bağlantı Şeması



### MODELLER

VENT-100NK  
VENT-125NK  
VENT-150NK  
VENT-160NK  
VENT-200NK  
VENT-250NK  
VENT-315NK  
VENT-355 N  
VENT-400 N

**Not :** Yukarıda belirtilen hususlara uyulmadığı takdirde cihazlarda yapılan / yapılacak olan onarımlar garanti kapsamı dışında kalacaktır.

