

“Soluk aldırın çözümler.”



***Düşük maliyet ve  
yüksek güvenlik için***

***otopark havalandırmasında S&P Jet Fan***

**AFS<sup>®</sup>**



# Jet Fan'lı havalandırma sistemleri, kanallı havalandırma sistemlerine göre çok daha avantajlı...



## Daha az enerji tüketimi

Kanallı sistemlerdeki gibi basınç ve enerji kaybı olmaz. Enerji tüketimi toplamda %40 daha düşüktür.

## Kolay montaj

Kanal sistemi olmadığı için montajı çok daha kısa sürer, kısa sürede çalışır hale gelir. İşçilik maliyeti ve zamandan tasarruf sağlar.

## Bakımı ve temizliği pratiktir

Ulaşımı ve sökülmesi kolay olduğu için cihazların bakımı, onarımı ve temizliği kanallı sistemlere göre daha pratiktir.

## Diğer tesisatlarla çakışmaz

Hava kanalı kullanılmadığından ortamdaki elektrik, su ve benzeri tesisatlarla çakışma olmadığı için uygulama aşamasında kolaylık sağlar.

## Kullanım alanını daraltmaz

Kanal gerekliliği ortadan kalktığı için otoparklarda hem tavan yüksekliği hem de kullanılabilir park alanı artmış olur.

## Yangın esnasında hayat kurtarır

Çok yüksek sıcaklıklarda dahi uzun süre çalışabilen modelleri, yangın esnasında kesintisiz duman tahliyesi yapar.

*“Jet Fanlı otopark havalandırma sistemi ile olası bir yangın anında oluşacak dumanı tahliye ederek, can ve mal güvenliğini artırıyoruz.*

*Otoparkın günlük havalandırma ihtiyacını da aynı sistemle sağlıyor, araç egzozlarından yayılan zehirli gazların insan sağlığına zarar verebilecek seviyelere çıkmasını önüyoruz.”*

# Aksiyal Jet Fanlar



## TJFT / TJFU - TJHT / TJHU



### Özellikler

- Kapalı otopark, tünel ve kapalı büyük mahallerde kanalsız havalandırma ve duman tahiyesi
- CE belgeli
- Ø 315 mm- Ø 630 mm arasında 7 farklı çapta silindirik gövde
- Montaj ayağı ve çelik gövdesi sıcak daldırma galvanizli
- Yüksek kaliteli galvanizli çelik sacdan çift taraflı yuvarlak tip susturucu
- Emiş ve atış ağızlarında koruyucu tel kafes
- Gövde üzerinde elektrik bağlantı terminali
- Tek devirli 2 kutuplu veya çift devirli 2/4 kutuplu Dahlander sargılı motor seçenekleri
- Opsiyonel, IP65 on/off bakım şalteri
- Opsiyonel, boyalı dış gövde
- Opsiyonel, emiş veya atış ağzına monte edilebilen yönlendirici (deflektör)

#### TJHT/TJHU modellerde

- 400 °C, 300 °C, 200 °C sıcaklığa kadar alev içerisinde bile 2 saat kesintisiz çalışabilme
- EN12101-3'e göre F 400-120, F 300-120, F 200-120 sertifikası
- IP55 koruma ve Class H yalıtımlı motor (F 400-120, F 300-120)
- IP55 koruma ve Class F yalıtımlı motor (F 200-120)
- Tek yönlü (TJHU) veya çift yönlü (TJHT) alüminyum rotor

#### TJFT/TJFU modellerde

- -20 °C / + 40 °C çalışma sıcaklığı
- IP55 koruma ve Class F yalıtımlı motor
- Tek yönlü (TJFU) veya çift yönlü (TJFT) alüminyum rotor

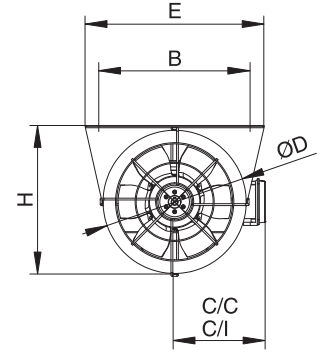
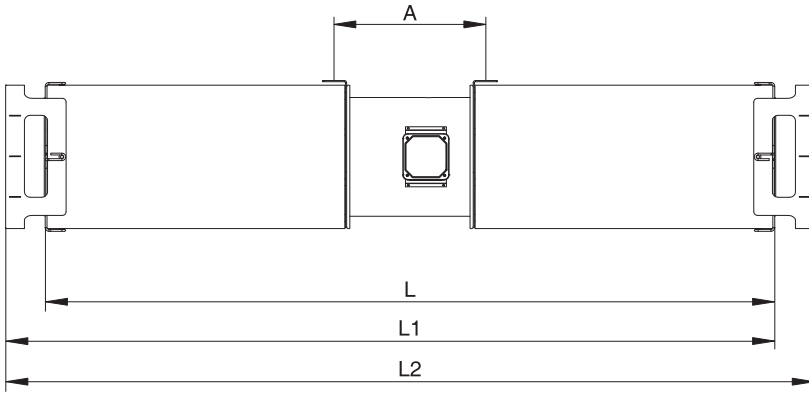
### Kullanım Yerleri

- Kapalı otoparklar
  - Tüneller
  - Depolar
- gibi geniş kapalı mekanlarda kullanılır.



EN12101-3  
standartlarına  
uygundur.

## TJFT - TJHT Ölçüler (mm)

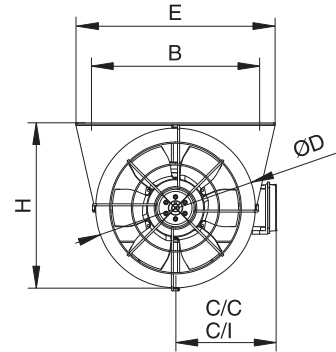
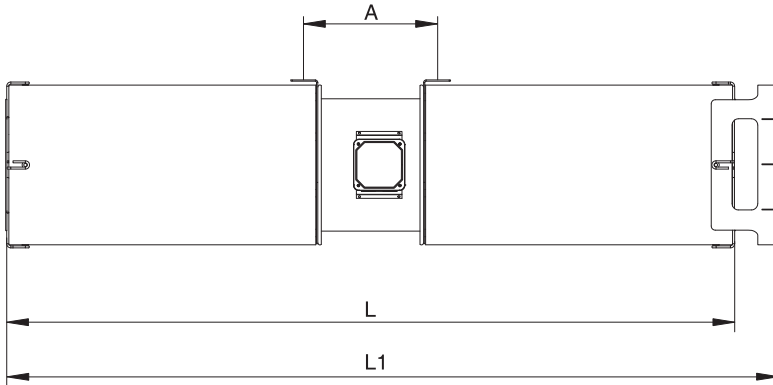


Model	A	B	C/C**	C/I*	D	E	H	L	L1	L2
315	400	405	235	289,5	385	485	397	1.959	2.015	2.172
355	400	445	260,5	309	425	525	437	1.959	2.015	2.172
400	439	506	287	336	486	586	498	1.999	2.055	2.212
450	539	556	313,5	362,5	536	636	548	2.499	2.055	2.712
500	549	620	343,5	392,5	600	700	612	2.499	2.055	2.712
560	669	680	376	425	660	760	672	3.019	3.072	3.232
630	769	750	422	480	730	830	742	3.119	3.175	3.332

\* Opsiyonel emniyet şalteri ile birlikte

\*\* Standart dıştan elektrik bağlantı kutusu ile birlikte

## TJFU - TJHU Ölçüler (mm)



Model	A	B	C/C**	C/I*	D	E	H	L	L1
315	310	405	236	279	385	485	397	1.754	1.810
355	310	445	259	302	425	525	437	1.754	1.810
400	310	506	283	326	486	586	498	1.754	1.810

\* Opsiyonel emniyet şalteri ile birlikte

\*\* Standart dıştan elektrik bağlantı kutusu ile birlikte

## Teknik Özellikler

Model	Devir d/d (r.p.m.)	İtme (N)	Debi (m <sup>3</sup> /h)	Hava hızı (m/s)	Motor* (kW)	Akım* (A)	Ses basınç seviyesi** (LpA)		Ağırlık (kg)
							Form A***	Form B***	
<b>ÇİFT YÖNLÜ – TEK DEVİRLİ 2 KUTUPLU</b>									
TJFT-TJHT/2-315-C	2.790	24	4.500	16	0,75	1,6	71	64	61
TJFT-TJHT/2-355-C	2.810	40	6.500	18	1,1	2,3	74	67	80
TJFT-TJHT/2-400-C	2.870	60	9.000	20	1,5	3	79	71	93
TJFT-TJHT/2-450-C	2.840	85	12.100	21	2,2	4,5	82	74	133
TJFT-TJHT/2-500-C	2.890	144	17.500	25	4	7,5	85	78	165
TJFT-TJHT/2-560-C	2.925	235	25.000	28	7,5	13,6	88	81	220
TJFT-TJHT/2-630-C	2.945	387	36.100	33	15	27	90	83	290
<b>ÇİFT YÖNLÜ – ÇİFT DEVİRLİ 2/4 KUTUPLU</b>									
TJFT-TJHT/2/4-315-C	2.820/1.400	24	4.500	16	0,8/0,2	1,9/0,6	71/56	64/49	61
TJFT-TJHT/2/4-355-C	2.810/1.390	40	6.500	18	1,1/0,25	2,4/0,75	74/59	67/52	80
TJFT-TJHT/2/4-400-C	2.900/1.435	60	9.000	20	1,5/0,37	3,5/1,3	79/64	71/56	94
TJFT-TJHT/2/4-450-C	2.845/1.420	85	12.100	21	2,2/0,5	4,6/1,5	82/67	74/59	134
TJFT-TJHT/2/4-500-C	2.890/1.440	144	17.500	25	4,4/1,1	8,6/2,8	85/70	78/63	166
TJFT-TJHT/2/4-560-C	2.930/1.470	235	25.000	28	8/2	15,3/4,8	88/73	81/66	223
TJFT-TJHT/2/4-630-C	2.950/1.470	387	36.100	33	16/4	30,5/9,6	90/75	83/68	311
<b>TEK YÖNLÜ – TEK DEVİRLİ 2 KUTUPLU</b>									
TJFU-TJHU/2-315-C	2.790	25	4.600	16	0,75	1,6	-	62	56
TJFU-TJHU/2-355-C	2.810	43	6.800	19	1,1	2,3	-	66	75
TJFU-TJHU/2-400-C	2.870	68	9.700	21	1,5	3	-	70	88
<b>TEK YÖNLÜ – ÇİFT DEVİRLİ 2/4 KUTUPLU</b>									
TJFU-TJHU/2/4-315-C	2.820/1.400	25	4.600	16	0,8/0,2	1,9/0,6	-	62/46	56
TJFU-TJHU/2/4-355-C	2.810/1.390	43	6.800	19	1,1/0,25	2,4/0,75	-	66/49	75
TJFU-TJHU/2/4-400-C	2.900/1.435	68	9.700	21	1,5/0,37	3,5/1,3	-	70/55	88

\* Kullanılan motora göre değişir

\*\* Ses basınç seviyeleri 3m uzaklıktan, yarı küresel yayılımda, serbest alan koşullarında kıyas içindir

\*\*\* TJHT serileri: Form A hava akışı motordan rotora, Form B rotor üzerinden motora  
TJHU serileri: Sadece Form B

# Radyal Jet Fanlar



## IFHT / IFFT



### Özellikler

- Kapalı otopark, tünel ve kapalı büyük mahallerde kanalsız havalandırma ve duman tahliyesi
- CE belgeli
- Çift devirli, 4/8 kutuplu, Dahlander sargılı motor
- Emiş ağzında koruyucu tel kafes
- Gövde üzerinde elektrik bağlantı terminali
- Yüksek kaliteli galvanizli çelik gövde ve rotor
- Opsiyonel, IP65 on/off bakım şalteri
- Opsiyonel, boyalı dış gövde

#### IFHT modellerde

- 400 °C, 300°C sıcaklığa kadar alev içersinde bile 2 saat kesintisiz çalışabilme
- EN12101-3'e göre F 400-120, F 300-120 sertifikası
- IP55 koruma ve Class H yalıtımlı motor

#### IFFT modellerde

- -20 °C / +40°C çalışma sıcaklığı
- Class F yalıtımlı motor

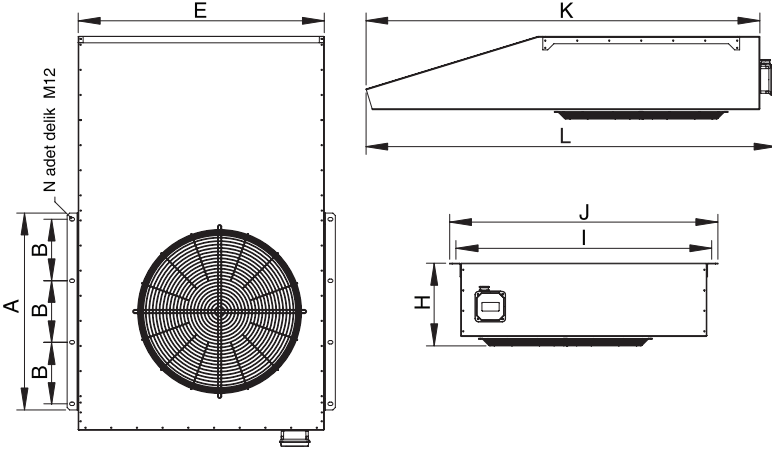
### Kullanım Yerleri

- Kapalı otoparklar
  - Tüneller
  - Depolar
- gibi geniş kapalı mekanlarda kullanılır.*



EN12101-3  
standartlarına  
uygundur.

## IFHT - IFFT Ölçüler (mm)



Model	A	B	E	H	I	J	K	L	N
50	600	275	800	272	844	890	1.232	1.298	3
75	800	250	1.000	337	1.044	1.090	1.600	1.666	4
100	800	250	1.000	337	1.044	1.090	1.600	1.666	4

## Teknik Özellikler

Model	Devir d/d (r.p.m.)	İtme (N)	Debi (m <sup>3</sup> /h)	Motor (kW)	Tam yükte akım (A)	Kalkış akımı (A)	Ses basınç seviyesi* (LpA)	Ağırlık (kg)
IFHT-IFHT/4/8-50N-C	1.420/710	50/13	5.800/2.880	1,1/0,18	3/1,1	15/4,5	75/59	76
IFHT-IFHT/4/8-75N-C	1.420/710	75/19	8.100/4.050	2,3/0,37	5,4/1,9	30/7,5	77/61	120
IFHT-IFHT/4/8-100N-C	1.420/710	95/24	8.900/4.450	2,3/0,37	5,4/1,9	30/7,5	78/63	120

\*Ses basınç seviyeleri 3m uzaklıktan, yarı küresel yayılımda, serbest alan koşullarında kıyas içindir.

Yetkili Satıcı

Tam donanımlı  
uzman servis desteği

Dilediğiniz ürün,  
sistem ya da proje için  
danışmanlık hizmeti

Tüm ürünlerde  
2 yıl garanti!

Ürünler stokta,  
beklemek yok!

Adrese teslim.

**AFS**  
afs.com.tr

#### Ankara

İvedik Organize Sanayi Bölgesi  
1468. Cadde No:153 Ostim  
06370 Ankara / Türkiye  
T.:+90 312 395 4860  
F.:+90 312 395 4868

#### İstanbul Avrupa

Beysan Sanayi Sitesi  
Fuar Caddesi No:8 Haramidere  
34524 İstanbul / Türkiye  
T.:+90 212 876 7071  
F.:+90 212 876 7101

#### İstanbul Anadolu

Orta Mahalle Sabancı  
Caddesi No:10 Tuzla  
34956 İstanbul / Türkiye  
T.:+90 216 593 3067  
F.:+90 216 593 3085



Ürün ve hizmetlerini sürekli geliştiren AFS ve S&P, broşürdeki ürünlerin tasarımı, renk, donanım, aksesuar ve teknik özellikleriyle birlikte diğer tüm bilgileri önceden bildirmeksizin değiştirme hakkını saklı tutar ve bilgiler bu dokümanın baskı tarihinden sonra güncellenmiş olabilir. Broşürdeki ürün ve hizmetleri tanımlamak için kullanılan ifadelerle ilgili herhangi bir hak itidua edilemez. Kullanılan görseller, ürünün standart donanımına dahil olmayan aksesuarlar içerebilir. Kağıt üzerinde görünen renkler ürünlerin gerçek renklerinden farklı görünebilir. Detaylı bilgi için lütfen AFS ile iletişime geçin.